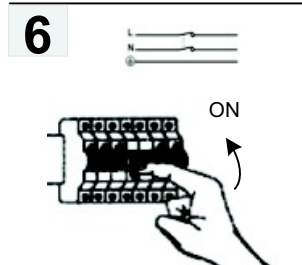
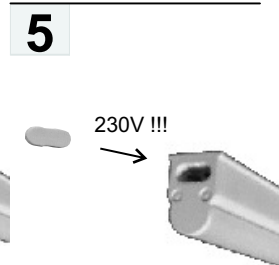
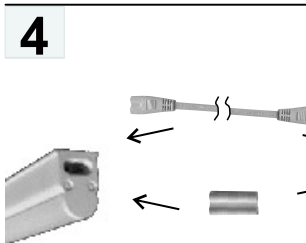
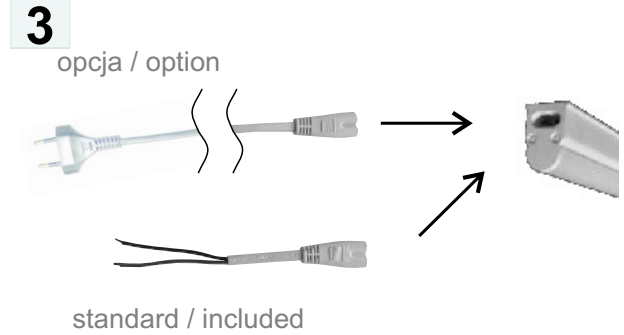
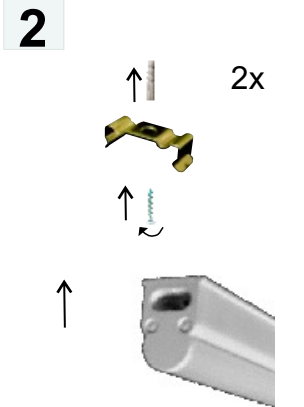
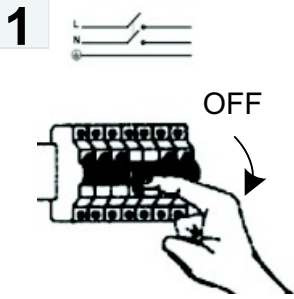


RAX LED



- [PL] Montaż powinna przeprowadzić wykwalifikowana osoba
- [EN] Assembly should be carried out by a qualified person
- [D] Die Montage soll durch qualifizierte Fachkräfte durchgeführt werden.
- [RU] І тіо ае нăăоeуііeа аіeаі іпoуăăoăeуoуnу oіeуeі eăăeoeoëođiă aіiуіe eëoăie (пiôoăiіeë aіe)
- [F] La montage et la mise en service doivent etre réalisés par une personne qualifiée

- [PL] Zanieczyszczenia osadzaj'ce się na kloszu w wyniku normalnej eksploatacji oprawy zmywae wilgotn' szmatk', nie stosowae agresywnych oerodków czyszcz'cych
- [EN] Dirtiness that settle down on the diffuser due to normal operation of the fitting shall be cleaned with a damp cloth. Do not use abrasive cleaners.
- [D] Verschmutzungen, die sich auf der Leuchtenabdeckung im Gebrauch absetzen, können mit einem feuchten Tuch entfernt werden.
- [RU] Çăăđyçiăiéy, iăđăçopăeăny iă iëăoîiă iđe iîđiăeуié yëñiëoăoăoëe năăoëeуііeă, niuăăpđny aëăeîfë năëoăoëîe, iă iđeîiăyôu aăđăñnëiúă năăăñoăă aëy i'+eñoëe.
- [F] La salete qui se depose sur l'appareil durant l'exploitation nettoyer avec un chiffon humide, n'utilises pas des detergents.

- [PL] Oprawy nie przykrywaemat' izolacyjn' lub innymi materia'ami
- [EN] Do not cover the lighting fitting with an insulation mat or other materials
- [D] Die Leuchte darf nicht mit einer Isolationsmatte oder einem anderen Material abgedeckt werden.
- [RU] Năăoëeуііeăiăiăeđăăăoëçfëyoëiîiú iăoîi eëëăđoăeîe iăăoăeăeăië
- [F] L'appareil ne peut pas etre couvert

- [PL] Informujemy Państwa, że nasze towary s' oznaczone zgodnie z Dyrektyw' Europejsk' 2002/96/WE oraz polsk' Ustaw' o zużytych sprzęcie elektrycznym i elektronicznym symbolem przekreślonego kontenera na odpady: ♻️
 Takie oznakowanie informuje, że sprzęt ten, po okresie jego użytkowania nie może być umieszczony 3cznie z innymi odpadami pochodz'cymi z gospodarstwa domowego. Użytkownik jest zobowi'zany do oddania go prowadz'cym zbieranie zużytego sprzętu elektrycznego i elektronicznego. Prowadz'cy zbieranie, w tym lokalne punkty zbiórki, sklepy oraz gminne jednostki, tworzą odpowiedni system umożliw'jacy oddanie tego sprzętu. W'aciewe postępowanie ze zużytych sprzętem elektrycznym i elektronicznym przyczynia się do uniknięcia szkodliwych dla zdrowia ludzi i oerodowiska naturalnego konsekwencji, wynikaj'cych z obecności sk'adników niebezpiecznych oraz niew'aciewego sk'adowania i przetwarzania takiego sprzętu

- [EN] We would like to inform you that our product's are marked in accordance with the European Directive 2002/96/CE and Polish Act on used electric and electronic equipment with a sign of a crossed-out waste container. ♻️
 This mark informs about the fact that the device, after its application use, cannot be placed together with other types of household waste. The user is obliged to return it to the entities conducting a collection of used electric and electronic equipment. The collection points, including local collection points, shops and municipal entities create a proper system making it possible for the return of the equipment. Proper proceeding with used electric and electronic equipment contributes to the avoidance of damaging consequences for the health of the inhabitants and natural environment chick result from the presence of dangerous substances and improper storage and processing of such devices and equipment.

- [D] Dieses Gerät ist gemäß der EU-Richtlinie 2002/96/WE und dem polnischen Gesetz über Elektro- und Elektronik-Altgeräte mit dem Symbol „durchgestrichene Mülltonne“ gekennzeichnet. ♻️
 Diese Kennzeichnung weist darauf hin, dass das Gerät nach Ablauf seiner Lebensdauer nicht zusammen mit anderen Hausabfällen entsorgt werden darf. Der Nutzer ist verpflichtet, das Gerät an diejenigen Entsorgungsträger zurückzugeben, die die Sammlung der Elektro- und Elektronik-Altgeräte durchführen. Die Entsorgungsträger, darunter lokale Sammelstellen, Geschäfte und kommunale Sammelstellen, bilden ein entsprechendes System, das die Rückgabe dieser Altgeräte ermöglicht. Die ordnungsgemäße Behandlung von Elektro- und Elektronik-Altgeräten trägt dazu bei, dass die für Mensch und Umwelt gefährlichen Auswirkungen, die durch gefährliche Substanzen sowie durch nicht ordnungsgemäße Lagerung und Weiterverarbeitung der Altgeräte entstehen, vermieden werden

- [RU] Yoi oñođiënoăi eiaăo iăđeëđiăe o năăeaniî Aăđniăeñe ië aëăe oëăă 2002/96/WE e îi eüñeîio çăeîiô iă eñî eüçiaăiîúo ý eăeđoë+ăñeëo e ýeăeđođiîúo iđeăiđiă - ñeîiăi e iăđă+oëiôîiă iôñiđiă i eîiôăeîăđă. ♻️
 Oăeăy iăđeëđiăe a eîoiđo iëđ oăo, -oi yoi iăiđ oăiăăiëă, îi eñoă +ăiëe ñoîe à ñeăeăú, iă îi eăo aúăđăñăăoăoñy aîăñoă ñ iñoăeуiîe i ođiăăie aî iăoiăă i oîçyënoăă. Iî eüçiaăoăeü iăyçăi iăăăoü aăi oăi, e oi çăiëiăăo ñy ñăiđi i eñî eüçiaăiîúo ý eăeđoë+ăñeëo e ýeăeđođiîúo iđeăiđiă. O+oăeăiëy e iôiođă çăiëiăb oñy ñăiđi i, a oî +eñëă iă ñoîiă oî-eë ñăiđă, iăăçeîú eëe ñiăoëă eüîúă îi ađăçăeăiëy iă ođiăiă a iëiú, ñiç aăpđ ñiđoăđoñoăopuop ñeñoăiô , eîoiđay ñiçăi eýăo ñăăoü oăeăă iđeăiđiă. Iđăăeуiîúă aăeñoăeý îi i oñoiăiëp e eñî eüçiaăiîúo ýeăeđoë+ăñeëo e ý eăeđođiîúo iđeăiđiă ñiçăi eýpđ eçăăeăoü ađăiîúo aëy ç aîđiăy eþ aăe e iă ođăeăiëîe ñăă aú îi ñeăăiñoăeë iđeñ oñoăeý ñăiîúo eîăđă aëăiđiă, à oăeăeă iăđăăeëüîiă i ñeëăăeđiă aîeý e iăđăđăăi oëe oăeëo iđeăiđiă.

- [F] Cet appareil porte le symbole d'un conteneur à ordures barré, marquage conforme à la Directive européenne 2002/96/WE et à la Loi polonaise sur le recyclage des appareils électriques et électroniques. ♻️
 Ce marquage informe que l'équipement concerné ne peut, une fois hors d'usage, être jeté dans le même réceptacle que les ordures ménagères. L'utilisateur est tenu de le rendre aux services chargés de la collecte d'appareils électriques et électroniques hors d'usage. Les agents chargés de cette collecte, dont les points de collecte locaux, les magasins et les municipalités, constituent un système adapté autorisant le dépôt de cet équipement. En appliquant les règles d'usage relatives à l'équipement électrique et électronique, vous contribuez à éviter des conséquences nocives à l'environnement naturel et humain, résultant de la présence dans ce type d'appareils d'éléments dangereux et de son entreposage ainsi que de son recyclage inadéquats