

Downlight



[V] 220-240 AC	[Hz] 50/60	[°] 110	[h] ≥20000	[h] 15000	Tc [K] 4000	Ellipse ≤ 6x MacAdam
Ra ≥80	SMD	[°]	[mm] 0,05	IP 20	[°C] 5÷25	CE
		[mm] 0,05	[mm] 0,75	[m] 0,5m		



	[W]		[mm]	[°]	Tc [K]
CARSA V2LED 12W-NW-SN 27210	12	Nickel satiniert	720	110	4000
CARSA V2LED 18W-NW-SN 27211	18	Nickel satiniert	1200	110	4000
CARSA V2LED 12W-NW-W 28948	12	weiß	780	110	4000
CARSA V2LED 18W-NW-W 28949	18	weiß	1260	110	4000



- Gehäusematerial: Aluminiumlegierung
- Material Diffusor: Kunststoff



CARSA V2LED 12W-NW-SN



CARSA V2LED 18W-NW-SN



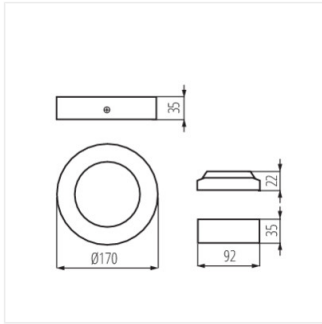
CARSA V2LED 12W-NW-W



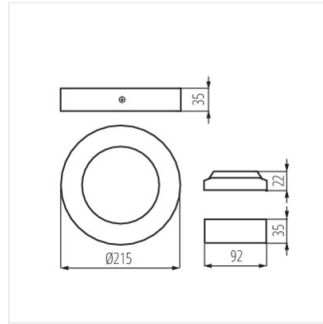
CARSA V2LED 18W-NW-W

CARSA V2LED

Downlight



CARSA V2LED 12W



CARSA V2LED 18W