

### Flush-mounted LED panel



### BRAVO P 36W6060NW W

							UGR	DRIVER [index]
BRAVO P 36W6060NW W	<b>28000</b>	36	4320	4000	110	white		28025
BRAVO P 36W6060NW SR	<b>28001</b>	36	4320	4000	110	silver		28025
BRAVO PU36W6060NW W	<b>28002</b>	36	4320	4000	110	white	<19	28025
BRAVO PU36W6060NW SR	<b>28003</b>	36	4320	4000	110	silver	<19	28025
BRAVO P 36W6060CW W	<b>28006</b>	36	4320	6500	110	white		28025
BRAVO P 45W6060NW W	<b>28008</b>	45	5400	4000	110	white		28027
BRAVO P 45W6060NW SR	<b>28009</b>	45	5400	4000	110	silver		28027
BRAVO P 36W12030NW W	<b>28020</b>	36	4320	4000	110	white		28025
BRAVO P 36W12030NW SR	<b>28021</b>	36	4320	4000	110	silver		28025
BRAVO PU36W6262NW W	<b>28024</b>	36	4320	4000	110	white	<19	28025
BRAVO PU36W12030NW W	<b>28550</b>	36	4320	4000	110	white	<19	28025
BRAVO PU28W3060NW W	<b>28551</b>	28	3360	4000	90	white	<19	28029



Kanlux BRAVO P/PU panels are components specially selected to ensure greater satisfaction with their use. The aluminium frame, specially selected LED's, reflector, and light diffuser, are just a few of the advantages of Kanlux BRAVO LED P/PU panels. The high light efficiency (120lm/W) is yet another advantage of these panels. Being sure of their quality, we give a 5-year warranty on them.

## BRAVO P / BRAVO PU

### Flush-mounted LED panel

Kanlux BRAVO LED panels do not include a power supply.

- 5 years Warranty under the terms of the warranty statement, available on our website
- The correct LED power supply available in the KANLUX range is required for proper operation
- LED panel without power supply included
- The product with the code 28024 is designed for alternative-size ceiling systems (625mm x 625mm)
- Enclosure material: steel
- Lampshade material: plastic
- Panel/frame material: aluminum alloy



BRAVO P 36W6060NW W



BRAVO P 36W6060NW SR



BRAVO PU36W6060NW W



BRAVO P 36W12030NW W

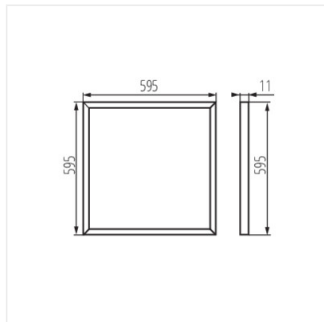


## BRAVO P / BRAVO PU

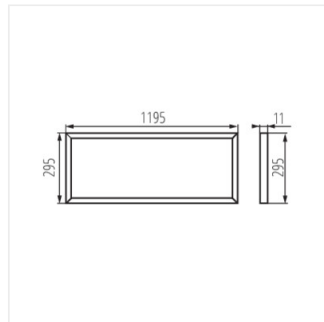
### Flush-mounted LED panel

BRAVO PU36W12030NW W

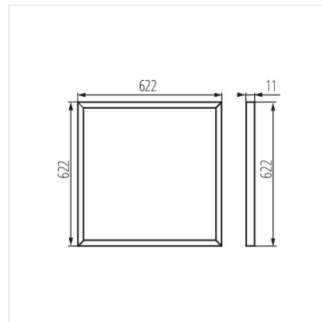
BRAVO PU28W3060NW W



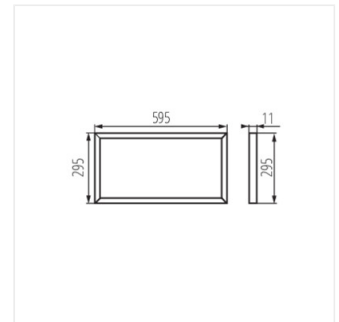
BRAVO P36W6060



BRAVO P 36W12030



BRAVO PU36W6262



BRAVO PU28W3060

### ACCESSORIES:

#### 28502 CLIPS BRAVO S/P 60-62



Wspornik montażowy, służy do wbudowania opraw BRAVO 6060/6262 w gips-kartonowym suficie podwieszanym, 4 szt. w komplecie (28502)

#### 28503 CLIPS BRAVO S/P 12030



Wspornik montażowy, służy do wbudowania opraw BRAVO 12030 w gips-kartonowym suficie podwieszanym, 6 szt. w komplecie (28503)

#### 28505 SPN BRAVO S/P 12030



Uniwersalna linka stalowa do zwieszania opraw oświetleniowych 6szt w komplecie (28505)

#### 28504 SPN BRAVO S/P 60-62



Uniwersalna linka stalowa do zwieszania opraw oświetleniowych 4szt w komplecie (28504)

## BRAVO P / BRAVO PU

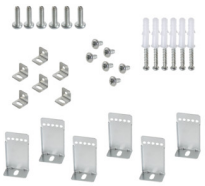
---

### Flush-mounted LED panel

**28500** BRAVO S/P GRIP 60-62 Uchwyt montażowy NT 4szt w komplecie (28500)



**28501** BRAVO S/P GRIP 12030 Uchwyt montażowy NT 6szt w komplecie (28501)



**27613** ADTR 6060 W Ramka montażowa natynkowa do panela 600x600 (25613)



**27610** ADTR 6060 SR Ramka montażowa natynkowa do panela 600x600 (27610)



**27615** ADTR 6060 B Ramka montażowa natynkowa do panela 600x600 (27615)



**27611** ADTR 12030 W Ramka montażowa natynkowa do panela 120x30 (27611)



## BRAVO P / BRAVO PU

---

### Flush-mounted LED panel

**27612** ADTR 12030 SR Ramka montażowa natynkowa do panela 120x30 (27612)



**28025** BRAVO DRIVER 36W Zasilacz LED dedykowany do paneli BRAVO P / PU o mocy 36W (28025)



**28027** BRAVO DRIVER 45W Zasilacz LED dedykowany do paneli BRAVO P, PU o mocy 45W (28027)



**28508** BRAVO DALI SET 36W Zestaw zawierający akcesoria i zasilacz umożliwiający komunikację zgodnie z protokołem DALI (28508)



**28507** BRAVO DALI SET 45W Zestaw zawierający akcesoria i zasilacz umożliwiający komunikację zgodnie z protokołem DALI (28507)

